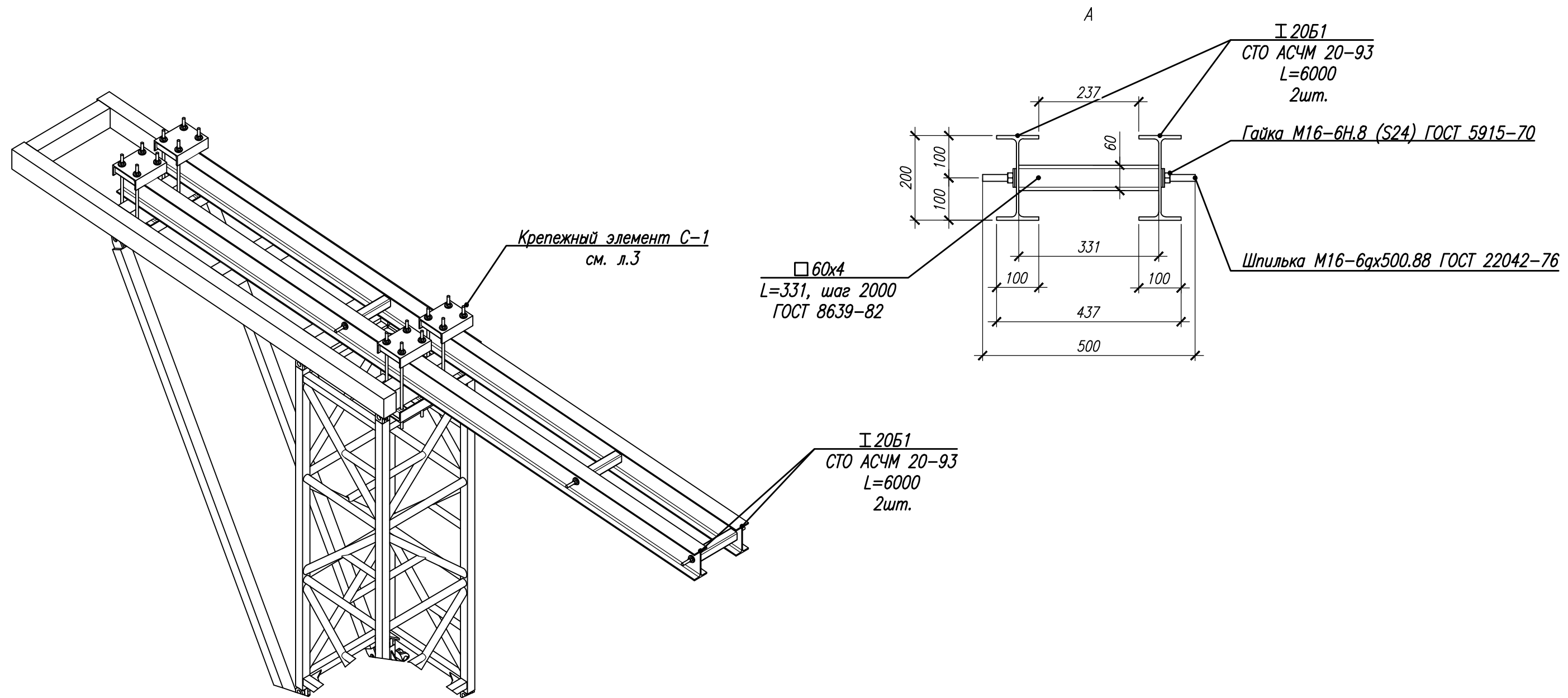


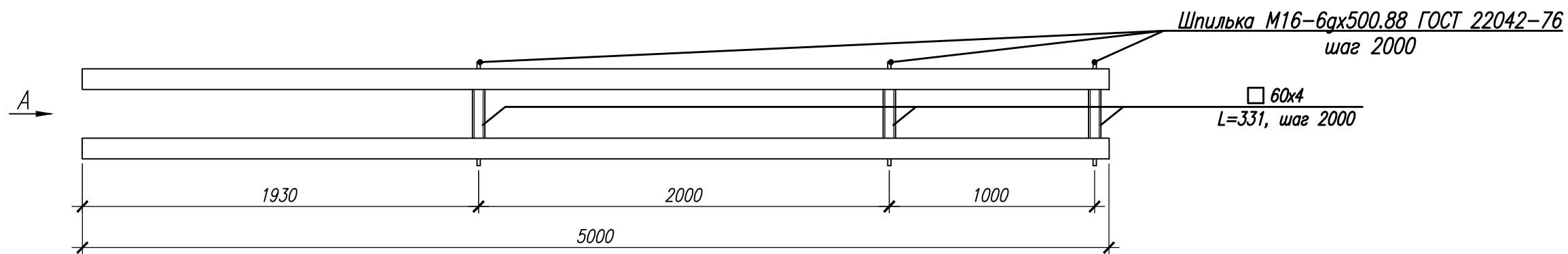
Согласовано	
Взам. инв. №	
Погр. и дата	
Инв. № подл.	

Количество мачт 2 шт.

						20181019 – ЛЕНИНГРАД			
						г. Санкт-Петербург			
Изм.	Кол.уч	Лист	№ док.	Погр.	Дата	Мачта звуковая	Стадия	Лист	Листов
Разраб.		А.Е.Кириллов			5.10.18		Р	1	
Проверил		П.С.Рыбаков			5.10.18				
Утвердил		А.В.Корчагин			5.10.18				
ГИП		А.Е.Кириллов			5.10.18				
Общий вид.							 Санкт-Петербург, П.С. Большой пр., 48 БЦ «Орбита». Тел.: +7 (812) 601 06 48		



Сдвоенная балка из двутавров 20Б1 СТО АСЧМ 20-93



Согласовано	
Взам. инв. №	
Подп. и дата	
Инв. № подл.	

20181019 – ЛЕНИНГРАД					
г. Санкт-Петербург					
Изм.	Кол.уч	Лист	№ док.	Подп.	Дата
Разраб.		А.Е.Кириллов			5.10.18
Проверил		П.С.Рыбаков			5.10.18
Утвердил		А.В.Корчагин			5.10.18
ГИП		А.Е.Кириллов			5.10.18
Мачта звуковая				Стадия	Лист
Общий вид.				Р	2
				 Санкт-Петербург, П.С. Большой пр., 48 БЦ «Орбита». Тел.: +7 (812) 601 06 48	

Крепежный элемент С-1

А

Шпилька М16-6х500.88 ГОСТ 22042-76

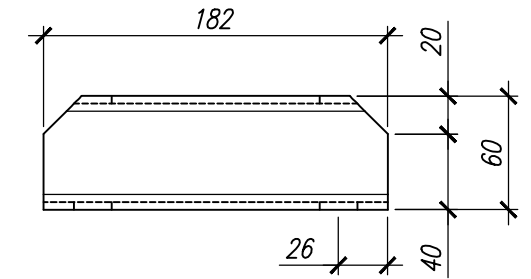
Гайка М16-6Н.8 (S24) ГОСТ 5915-70

Гайка М16-6Н.8 (S24) ГОСТ 5915-70

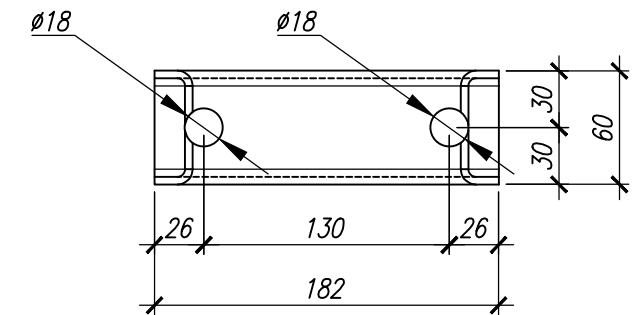
Элемент П-1

А

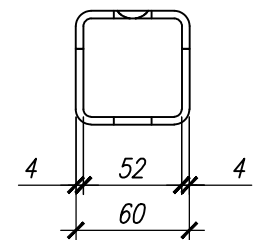
Б



Вид сверху



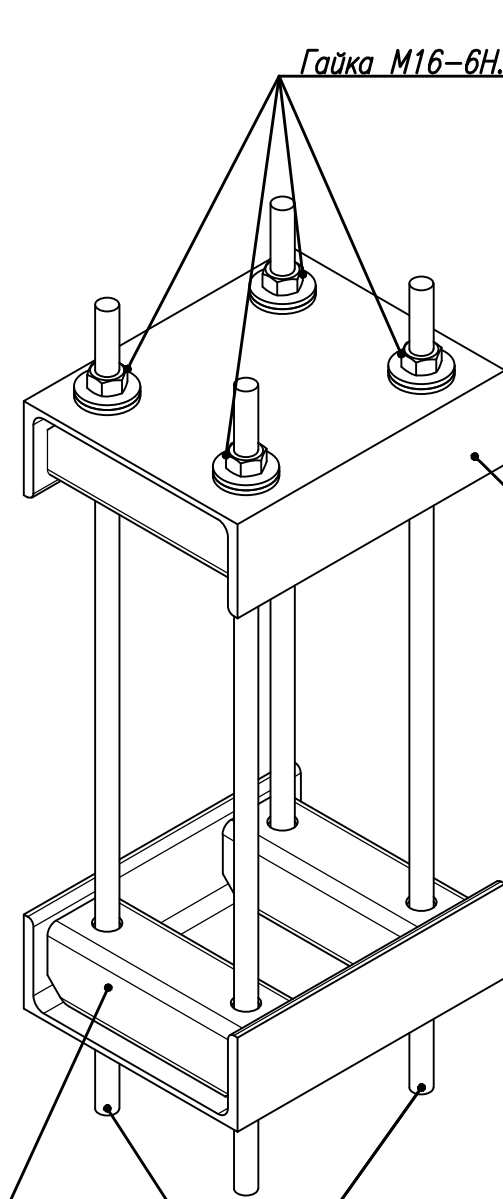
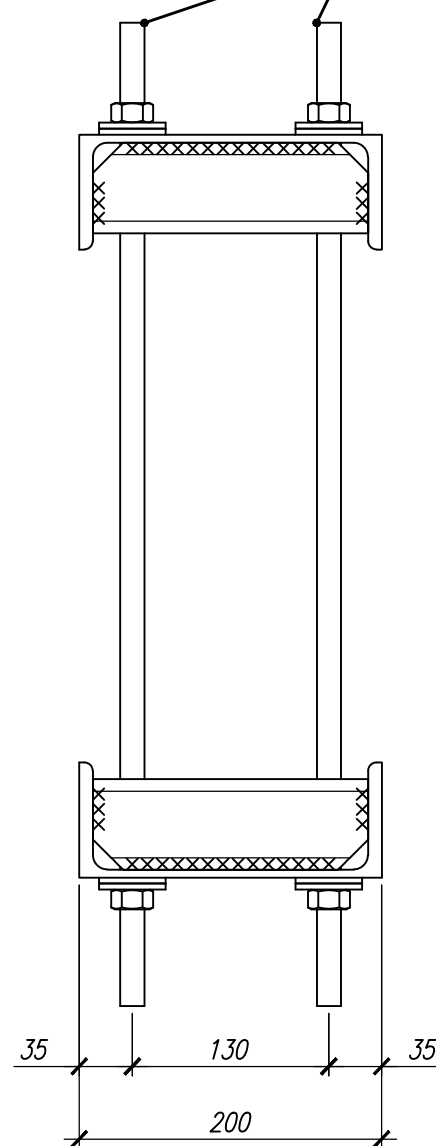
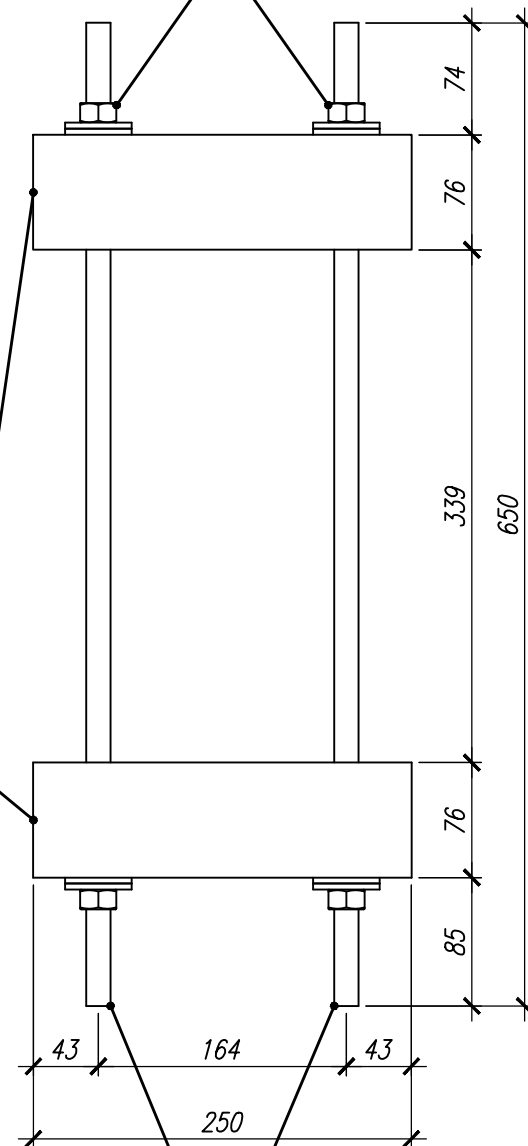
Б



Элемент П-1

Шпилька М16-6х500.88 ГОСТ 22042-76

ГОСТ 5267.1-90
L=250



Элемент П-2

Согласовано

Взам. инв. №

Подп. и дата

Инв. № подл.

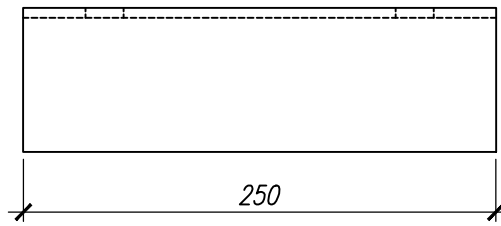
1. Элемент П-1 выполнить из квадратной трубы сечением 60х4;

						20181019 – ЛЕНИНГРАД			
						г. Санкт-Петербург			
Изм.	Кол.уч	Лист	№ док.	Подп.	Дата	Мачта звуковая	Стадия	Лист	Листов
Разраб.		А.Е.Кириллов			5.10.18		Р	3	
Проверил		П.С.Рыбаков			5.10.18				
Утвердил		А.В.Корчагин			5.10.18				
ГИП		А.Е.Кириллов			5.10.18				
						Крепежный элемент С-1.	 Санкт-Петербург, П.С. Большой пр., 48 БЦ «Орбита». Тел.: +7 (812) 601 06 48		

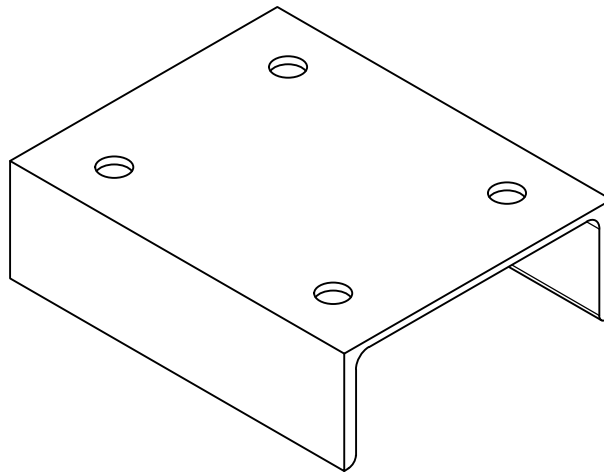
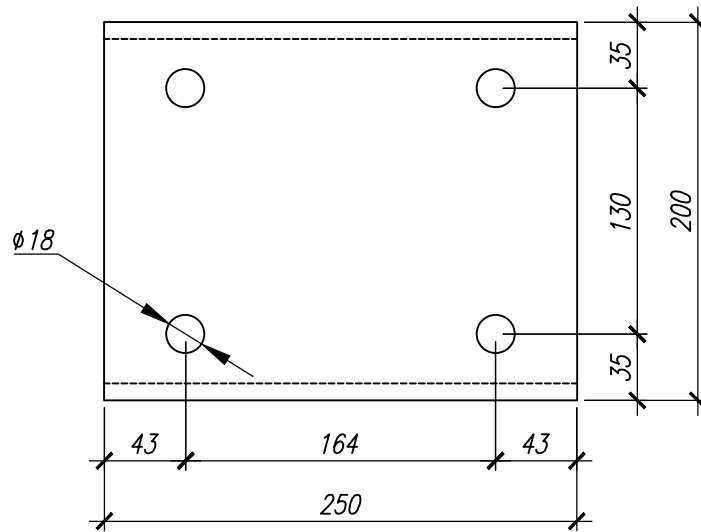
Копировал

Формат А3

Элемент П-2



Элемент П-2 (вид сверху)



Согласовано

Взам. инв. №

Подп. и дата

Инв. № подл.

20181019 – ЛЕНИНГРАД

г. Санкт-Петербург

Изм.	Кол.уч	Лист	№ док.	Подп.	Дата
Разраб.		А.Е.Кириллов			5.10.18
Проверил		П.С.Рыбаков			5.10.18
Утвердил		А.В.Корчагин			5.10.18
ГИП		А.Е.Кириллов			5.10.18

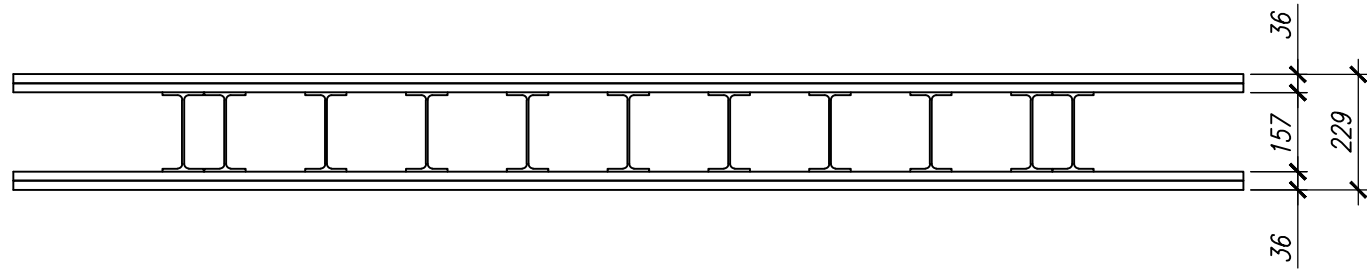
Мачта звуковая

Элемент П-2

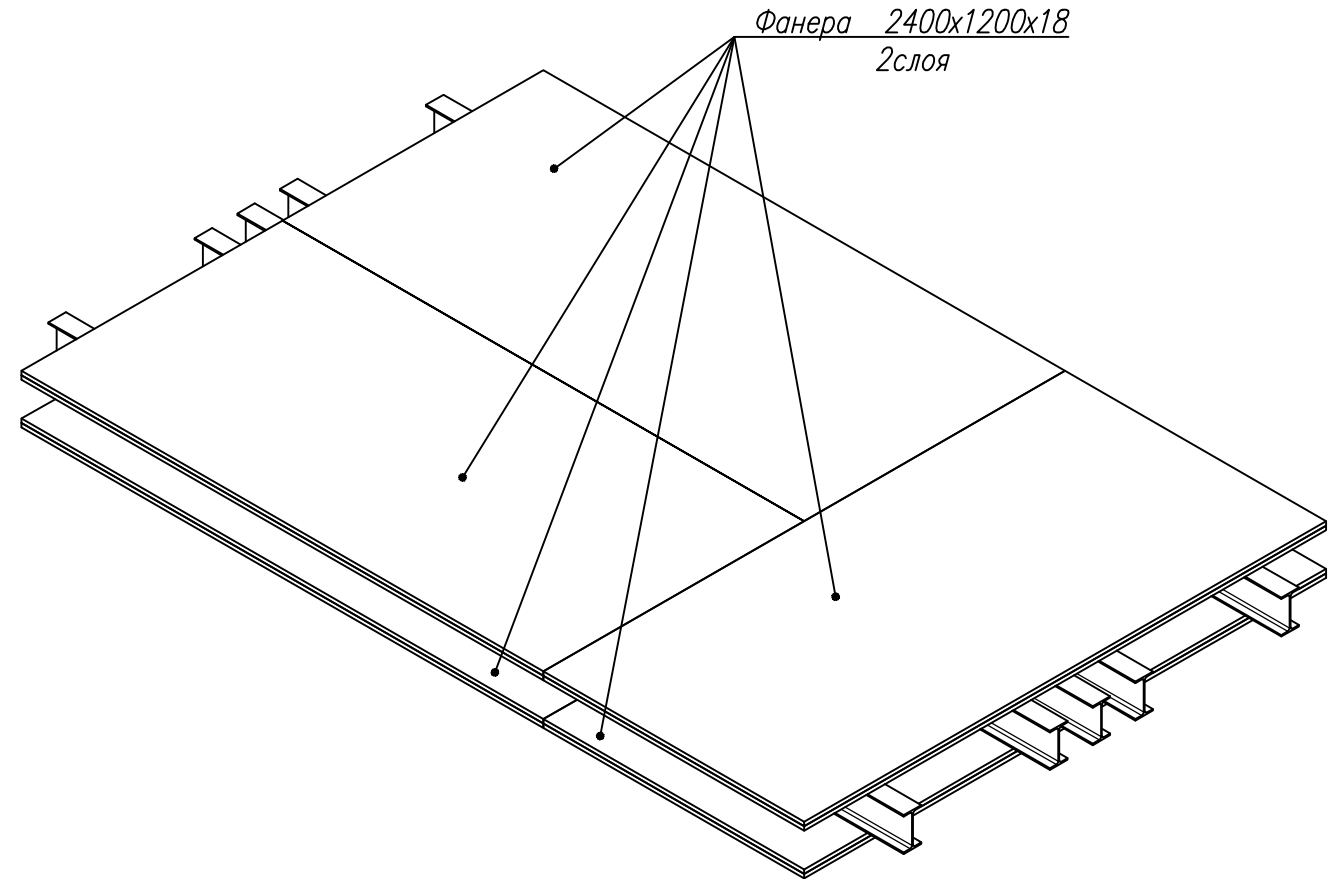
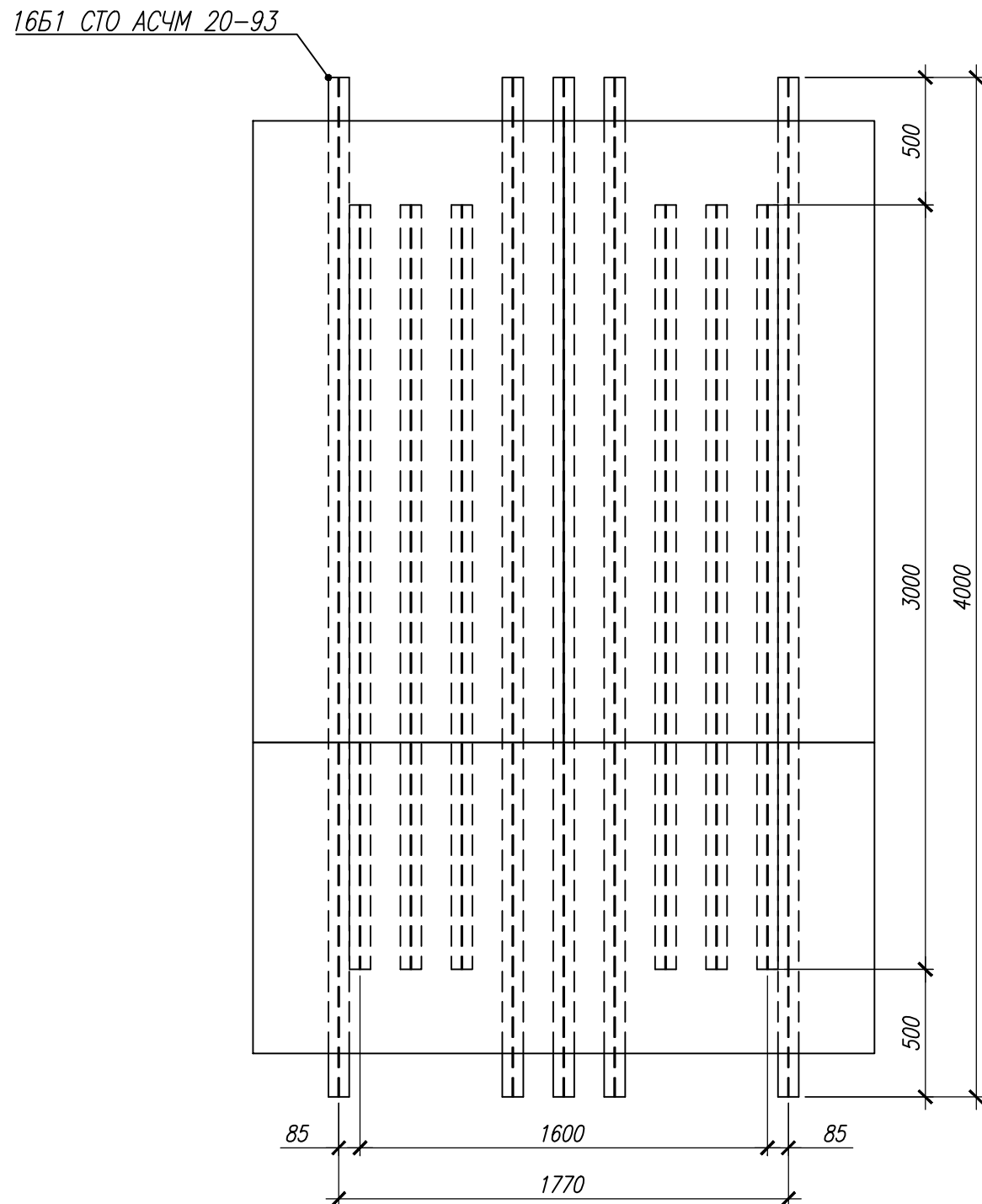
Стадия	Лист	Листов
Р	4	

StagePro
event solutions
Санкт-Петербург, П.С. Большой пр., 48
БЦ «Орбита». Тел.: +7 (812) 601 06 48

Опорная конструкция



Вид сверху



Согласовано	
Изм.	№
Взам. инв.	№
Подп. и дата	
Инв. № подл.	

20181019 – ЛЕНИНГРАД					
г. Санкт-Петербург					
Изм.	Кол.уч	Лист	№ док.	Подп.	Дата
Разраб.		А.Е.Кириллов			5.10.18
Проверил		П.С.Рыбаков			5.10.18
Утвердил		А.В.Корчагин			5.10.18
ГИП		А.Е.Кириллов			5.10.18
Мачта звуковая				Стадия	Лист
				Р	5
Опорная конструкция. Общий вид.				 Санкт-Петербург, П.С. Большой пр., 48 БЦ «Орбита». Тел.: +7 (812) 601 06 48	

Копировал

Формат А3